

INVENTA LA FORMA DEL TUO BIGLIETTO LA FUSTELLA È GIÀ COMPRESA NEL PREZZO



Art. UE



cartoncino carta 400 gr
fronte: stampa quadricromia con verniciatura u.v.
retro: scala di grigi



Art. KLA

biglietto da visita con stampa 4 colori
fronte: verniciatura u.v. lucida - retro: scala di grigi
formato: 82 x 52 mm su carta 300 gr



Abiti da Cerimonia Uomo & Donna
Via Vantori, 69 - Roma - Tel. 06.3586947

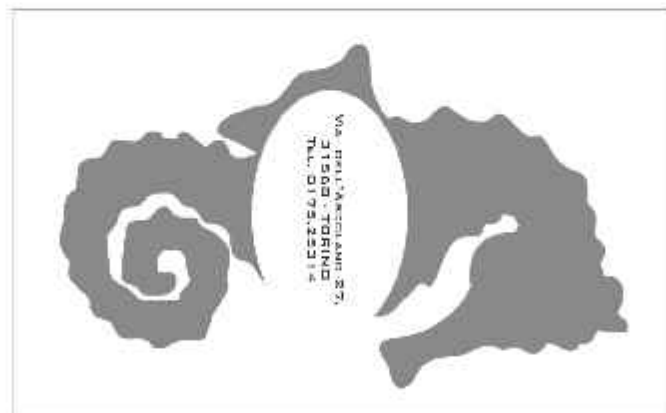
LUCIANO
SOPRAN

BELVILLE *Présage*

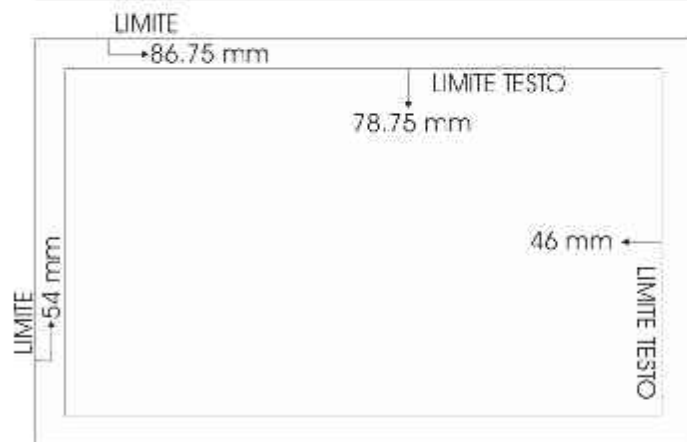
92
LORD JOHN

FRED PERRY

JECKERSON



Art. KLA



biglietto da visita con stampa 4 colori
fronte: verniciatura u.v. lucida - retro: scala di grigi
formato: 82 x 52 mm su carta 300 gr.



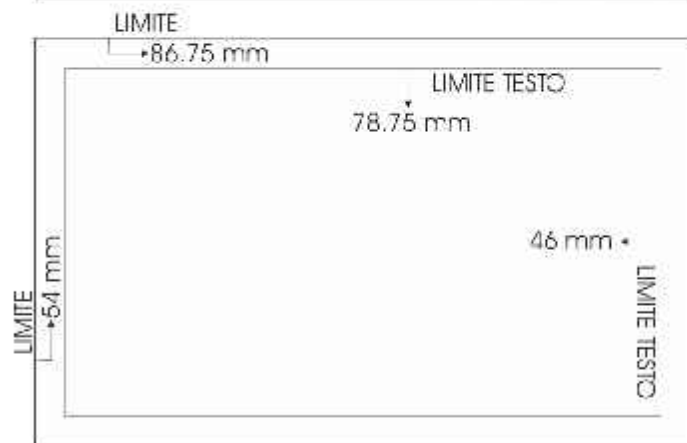
Art. CYML



biglietto da visita con stampa 4 colori fronte/retro
fronte/retro: verniciature u.v. lucide
formato: 82 x 52 mm su carta 300 gr



Art. CYML



biglietto da visita con stamps 4 colori fronte/retro
 fronte/retro: verniciatura u.v. lucida
 formato: 82 x 52 mm su carta 300 gr



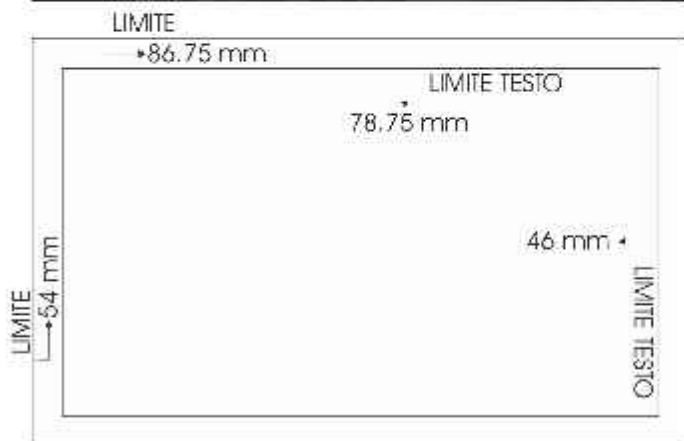
Art. AY



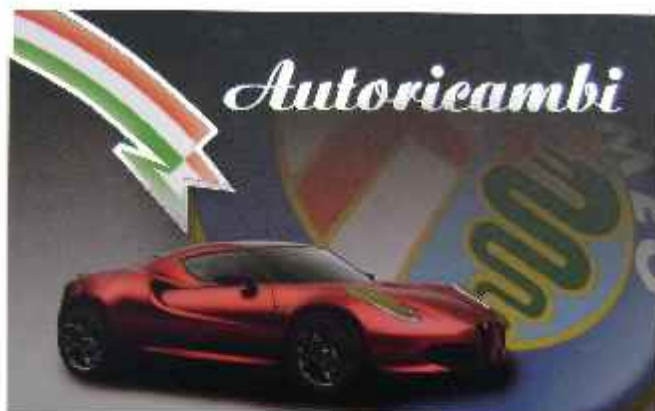
biglietto da visita con stampa quadricromia
fronte: verniciatura oro UV - retro scia di grigi
formato: 82x52mm su carta 300gr



Art. AY



biglietto da visita con stampa quadricromia
franco: verticale a oro UV - retro scala di grigi
formato: 86x54mm su carta 300gr



Art. GY



biglietto da visita con stampa quadricromia
fronte: verniciature argento UV - retro: sovrapposizioni
formato: 82x52mm su carta 300gr



Agenzia Investigativa



Via Isernia, 55 - 10040 (TO)

Tel. 011 555 4879 - Cell. 329.5525487

Art. GY

Autoricambi

Via Nazionale, 94 - 74022 Taranto

Centralino 0385 243888

Officina 0385 235552

Autoricambi
Officina Romce

LIMITE

+86.75 mm

LIMITE TESTO

78.75 mm

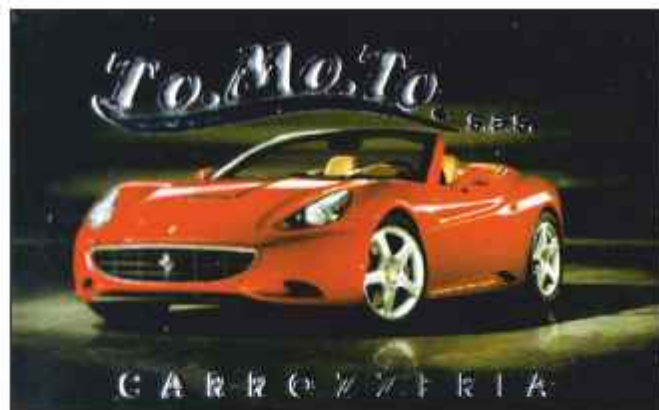
46 mm +

LIMITE

54 mm

LIMITE TESTO

biglietto da visita con stampa quadricromia
fronte: verniciatura argento UV - retro scala di grigi
formato: 82x52mm su carta 300gr



Art. GYGA



biglietto da visita con stampa 4 colori
 fronte: verniciature u.v. argento e rilievo - retro: scale di grigi
 formato: 82 x 52 mm su carta 300 gr

BENQ **CANON** **CREATIVE**

ELITEGROUP **EPSON** **ASUS**



Logitech

NVIDIA

HP

PHILIPS



Symantec

matrox

Via Tevere n. 23 - 93012 Genova

Tel/Fax: 0330.101966 - 0330.066144

e-mail: info@tonerservice.it - www.toner-service.it

- Recupero danni
- Auto di cortesia
- Assistenza legale
- Associato ANIA
- Verniciatura a forno
- Raddrizzatura su car Bench
- Meccanica
- Soccorso Stradale

Via Buenos Aires, 47 - 10137 - TO - Tel.: 340.30.72.804 - 393.67.91.003

P IVA e C.F. 09926320012



LIMITE

→86.75 mm

LIMITE TESTO

78.75 mm

46 mm ←

LIMITE TESTO

LIMITE

→54 mm

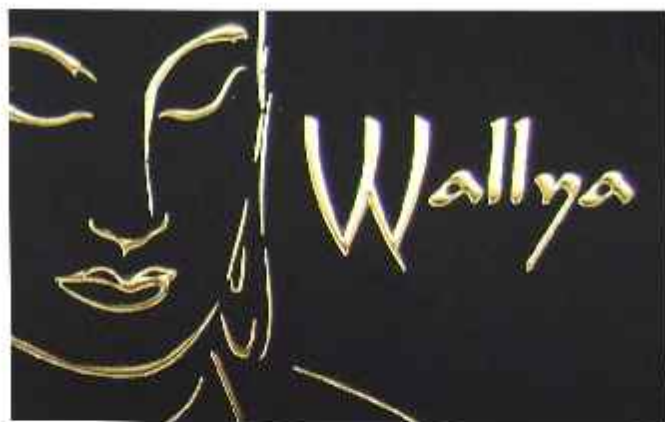
Via Futurova, 7
03344 Vignanello (VI)
Tel. +39 0976 999028
Fax. +39 0976 999028

roadcafé



Art. GYGA

biglietto da visita con stampa quadricromia
Fronte: verniciatura UV, impuntato o rilievo - retro: scala di grigi
formato: 82 x 52 mm su carta 300 gr



Art. AYGA

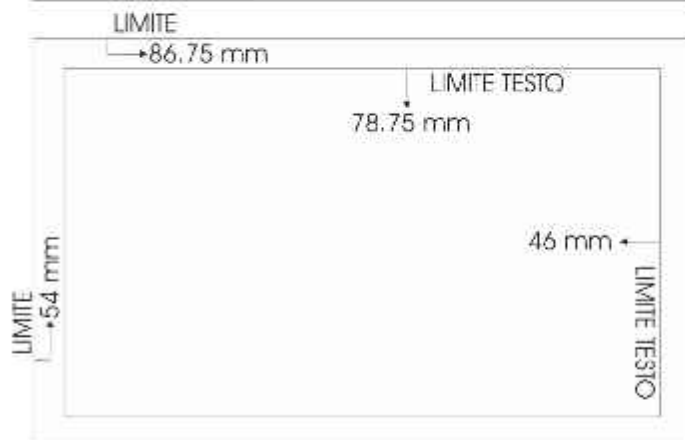


biglietto da visita con stampe 4 colori
fronte: verniciatura u.v. oro e rilievo - retro: scala di grigi
formato: 82 x 52 mm su carta 300 gr.



Art. BYGA

biglietto da visita con stampa 4 colori
fronte: verniciatura u.v. reme e rilievo - retro: scala di grigi
formato: 82 x 52 mm su carta 300 gr.



Art. BYGA

biglietto da visita con stampa 4 colori
fronte: verniciatura u.v. termo e rilievo - retro: scala di grigi
formato: 82 x 52 mm su carta 300 gr.

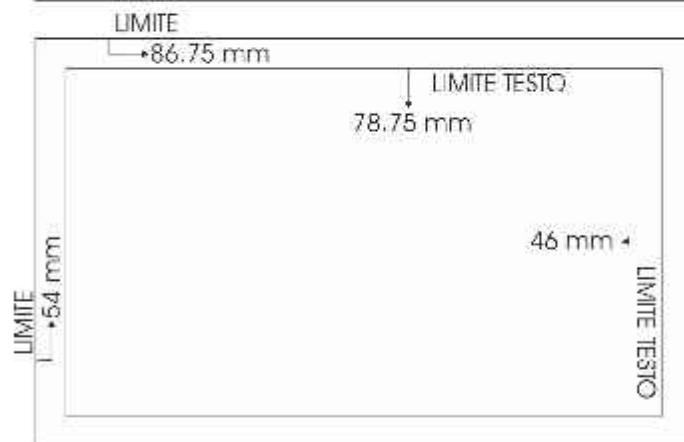


Art. KLGA

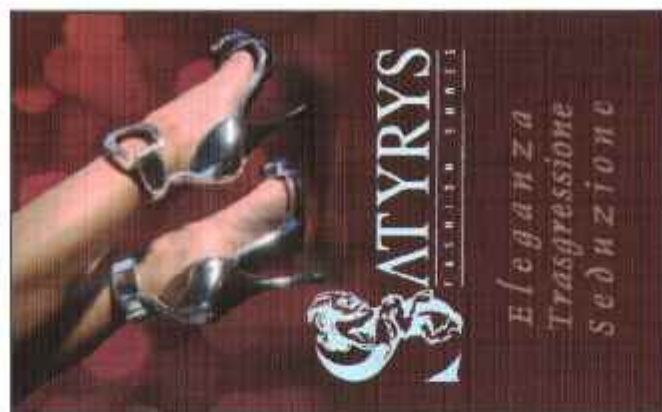
biglietto da visita con stampe 4 colori
fronte: verniciatura u.v. e rilievo - retro: scala di grigi
formato: 82 x 52 mm su carta 300 gr



Art. KLGA



biglietta da visita con scampo 4 colori
fronte: verniciatura u.v. lucida e rilievo - retro: scala di grigi
formato: 82 x 52 mm su carta 300 gr



Art. HOL

Biglietto da visita con stampa 4 colori
fronte: verniciatura argento - retro: scale di grigi
82x52 mm su carta goffrata 300 gr.



Art. HOL

biglietto da visita con stampa 4 colori
fronte: verniciatura argento - retro: scala di grigi
82x52 mm su carta gofrata 300 gr.



Art. FANAY



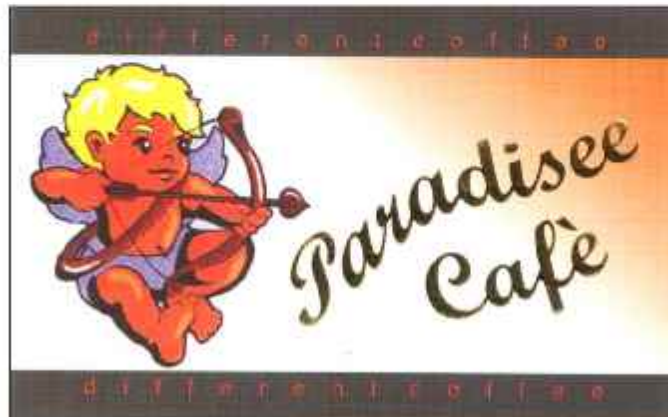
AVVOCATO

Lorenzo Conoscitori

Via Angioli, 14
45063 Novara

Tel. / Fax 021.35789
Cellulare 369.57810

e-mail: avvocato.con@tiscali.it



biglietto da visita con etampe 4 colori
fronte: verniciatura u.v. oro - retro: acqua di sapone
82x52 mm su carta goffrata 300 gr



Via Fermi, 65 - 96002 - Valala - FE -
Tel. 0331 961889

Narcisos

Paradisee
Cafè



caffetteria
conetteria
gelateria
pasticceria

Via dell'Immacolata, 25
Frosinone Tel. 0845.639431

LIMITE

→ 86.75 mm

LIMITE TESTO

78.75 mm

46 mm →

LIMITE
→ 54 mm

LIMITE TESTO

Art. FANAY

biglietto da visita con stampa 4 colori
fronto: verniciatura u.v. oro - retro: soletta di grigi
82x62 mm su carta goffrata 300 gr.